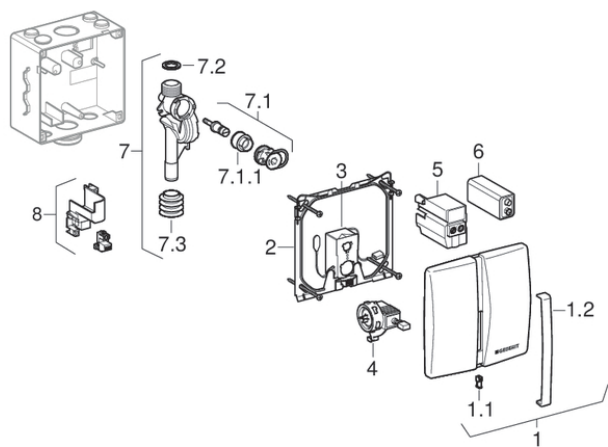


Системы электронного управления смывом писсуара, питание от сети, защитная крышка из цинкового сплава, Basic

1997 - 2017



Бренд Geberit

Тип Basic

Характеристики

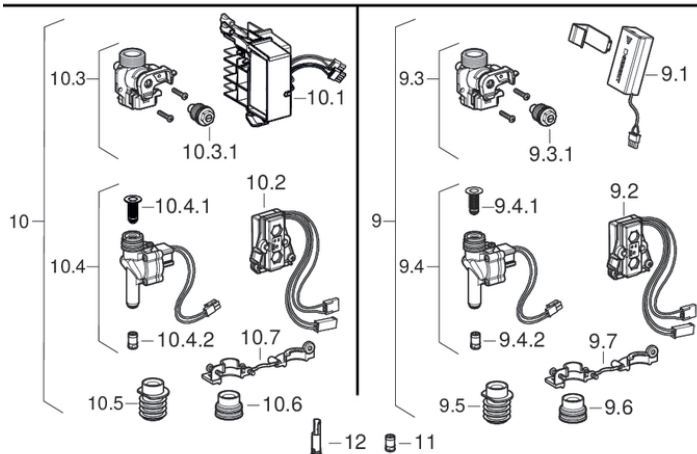
Год начала выпуска	1997
Год завершения выпуска	2017
Размеры / дизайн	Защитная крышка: 16 x 16 см
Название модели	HyTronic

Действительно для изделия

115.802.11.1 115.802.46.1

Связанные запасные детали

- Ремкомплекты для системы управления смывом писсуара, смывная клавиша 16 x 16 см, для монтажного элемента или монтажного комплекта со смывным патрубком



#	Арт. №	Наименование	Примечания
1	240.560.11.1	Крышка ИК смыва писсуара Ur60	
1	240.560.21.1	Защитная крышка Geberit, сплав на основе цинка: Глянцевый хром, Материал=Сплав на основе цинка	
1	240.560.46.1	Защитная крышка Geberit, сплав на основе цинка: Матовый хром, Материал=Сплав на основе цинка	
1.1	240.565.00.1	Фиксатор панели смыва писсуара	
1.2	240.525.00.1	Окошко ИК-датчика Geberit для системы электронного управления смывом писсуара, защитная крышка из сплава на основе цинка	
2	240.521.00.1	Монтажная рамка Geberit для системы управления смывом писсуара Basic	
3	240.524.00.1	Электроника ИК-датчика Geberit для системы электронного управления смывом писсуара	
4	240.523.00.1	Электромагнитный клапан Geberit	7 В / 1 Вт
5	240.531.00.1	Сетевой блок Geberit	230 В / 12 В
6	240.535.00.1	Литиевая батарейка Geberit, 9 В	
7	240.035.00.1	Водяная секция системы смыва писсуара	Только в качестве замены для черной водопроводной части
7	240.517.00.1	Водопроводная часть Geberit для системы управления смывом писсуара	Только в качестве замены для серой водопроводной части

#	Арт. №	Наименование	Примечания
7.1	241.060.00.1	Держатель фильтра Geberit с регулирующим винтом, для системы электронного управления смывом писсуара	
7.1.1	240.520.00.1	Фильтр для системы смыва писсуара	
7.2	240.871.00.1	Фильтр для системы смыва писсуара	
7.3	243.008.00.1	Манжета Geberit	
8	240.522.00.1	Электронная изоляция Geberit для монтажного комплекта, для системы управления смывом писсуара Basic	
9	115.849.00.1	Комплект для переоборудования Geberit для электронной системы управления смывом писсуара, питание от батарей	
9.1	241.945.00.1	Отсек для батарей Geberit для систем управления смывом писсуара и смесителей для раковин с электронным задействованием	
9.2 / 10.2	242.775.00.1	Электронный датчик Geberit с адаптером	
9.3 / 10.3	242.789.00.1	Дроссель Geberit	
9.3.1 / 10.3.1	241.933.00.1	Регулировочный винт для смыва писсуара	
9.4 / 10.4	242.770.00.1	Электромагнитный клапан Geberit	
9.4.1 / 10.4.1	241.932.00.1	Корзинчатый фильтр	
9.4.2 / 10.4.2	243.327.00.1	Регулятор расхода Geberit	
9.5 / 10.5	242.772.00.1	Уплотнение Geberit	
9.6 / 10.6	242.773.00.1	Уплотнение Geberit	
9.7 / 10.7	243.790.00.1	Фиксатор Geberit для электромагнитного клапана укороченный, для комплекта для переоборудования	
10	115.848.00.1	Комплект для переоборудования Geberit для электронной системы управления смывом писсуара, питание от сети	
10.1	242.774.00.1	Сетевой блок Geberit с переходником	
11	243.579.00.1	Регулятор объема смыва Geberit 9 л/мин, для систем управления смывом писсуара	
12	242.771.00.1	Ограничитель расхода Geberit	